

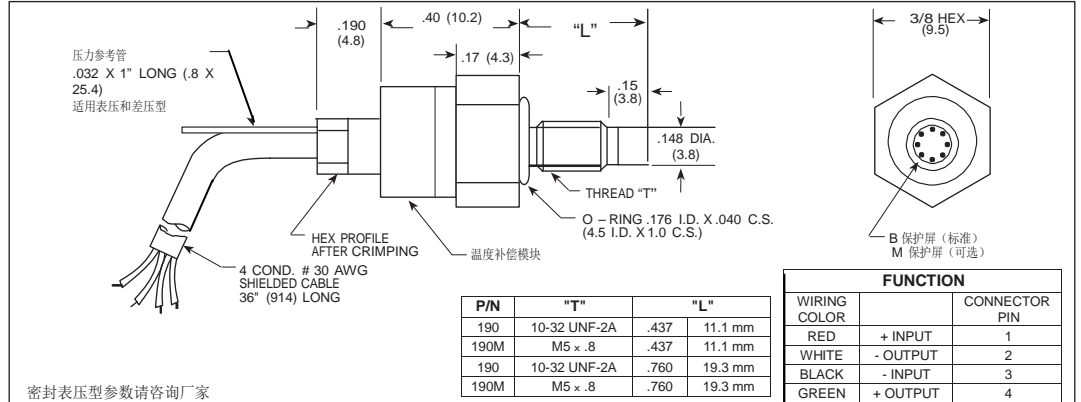
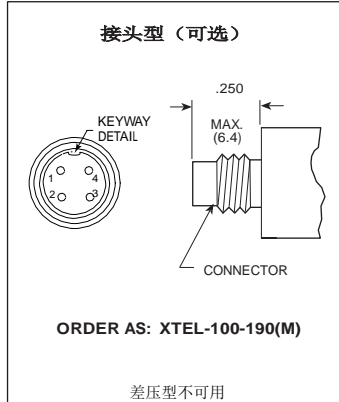
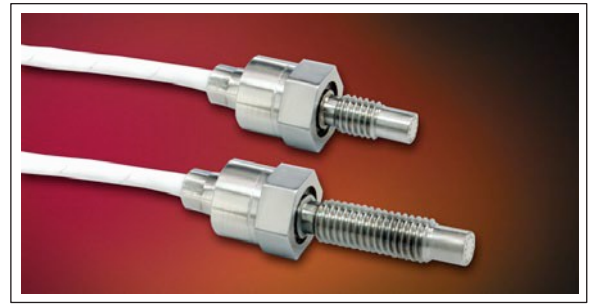


坚固小型 IS® 高温压力传感器

XTEL-190 (M) 系列

- 安装方便
- 无引线专利技术 VIS®
- 高固有频率
- 高温可达 525°F

XTEL-190 系列结构坚固, 设计采用 Kulite 无引线专利技术, 性价比高, 安装容易, 工作高温可达 525°F (273°C)。该产品具有宽工作温度范围 (-65°F 到 +525°F), 可大量用于航空航天及其它工业领域。



输入 压力量程	0.35 5	0.7 10	1.7 25	3.5 50	7 100	17 250	35 500	70 1000	140 BAR 2000 PSI
压力类型	绝压,表压, 密封表压, 差压					绝压, 密封表压			
过载压力	2 倍额定量程 (最大 3000 PSI (210 BAR))								
破裂压力	3 倍额定量程 (最大 5000 PSI (350 BAR))								
压力介质	所有非导电性液体或气体 (大多数导电性液体或气体 - 请咨询厂家)								
额定激励电压	10 VDC/AC								
最大激励电压	15 VDC/AC								
输入阻抗	1000 Ohms (Min.)								
输出 输出阻抗	1000 Ohms (Nom.)								
满量程输出 (FSO)	100 mV (Nom.)								
零位输出	± 5 mV (Typ.)								
综合非线性、迟滞性和重复性	± 0.1% FSO BFSL (Typ.), ± 0.5% FSO (Max.)								
分辨率	无限小								
不带保护屏传感器固有频率 (KHz)	150	175	240	300	380	550	700	1000	1400
加速度灵敏度 % FS/g									
垂直	1.5x10 ⁻³	1.0x10 ⁻³	5.0x10 ⁻⁴	3.0x10 ⁻⁴	1.5x10 ⁻⁴	1.0x10 ⁻⁴	6.0x10 ⁻⁵	4.5x10 ⁻⁵	2.0x10 ⁻⁵
横向	2.2x10 ⁻⁴	1.4x10 ⁻⁴	6.0x10 ⁻⁵	4.0x10 ⁻⁵	2.0x10 ⁻⁵	9.0x10 ⁻⁶	6.0x10 ⁻⁶	3.0x10 ⁻⁶	2.0x10 ⁻⁶
绝缘电阻	100 Megohm Min. @ 50 VDC								
环境参数 工作温度范围	-65°F 到 +525°F (-55°C 到 +273°C)								
补偿温度范围	+80°F 到 +450°F (+25°C 到 +232°C)								
温度零点漂移	± 1% FS/100°F (Typ.)								
温度灵敏度漂移	± 1% /100°F (Typ.)								
等加速度	10,000g. (Max.)								
线性振动	10-2,000 Hz Sine, 100g. (Max.)								
物理参数 电气连接	4 Conductor 30 AWG Shielded Cable 36" Long								
重量	4 克 (Nom.) 不包括电缆								
压力感应原理	惠斯登全桥硅-硅 (Silicon on Silicon) 无引线专利技术								
安装扭矩	15 Inch-Pounds (Max.) 1.7 N-m								

注: 图中尺寸单位为英寸, 括号内单位为毫米。产品在持续改进中可能会有参数发生改变, 恕不另行通知。修改版本(H)

Kulite 小型压力传感器是为研究和项目测试需要设计的, 不用于生产项目。如果生产项目用, 请咨询我们。